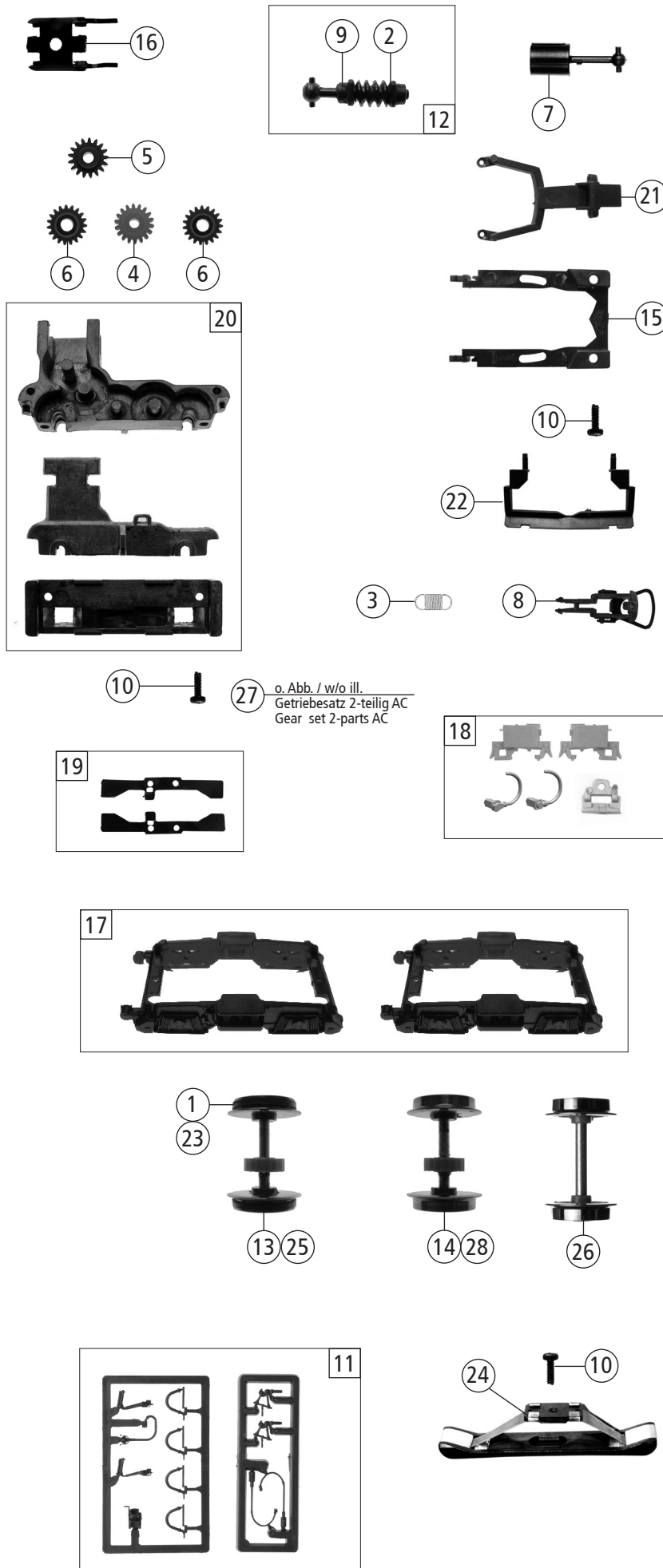


Pos. Nr. Pos.no.	Beschreibung Description	Art.-Nr. Art.no.	Preisgruppe Price bracket
73757	D-Locon V100	=	
73758		=	🔊
79758		~	🔊
1	Kardanschale kurz 1,5 mm Cardan reception short 1,5	87129	4
2	Puffer rund flach Buffer round flat	88502	5
3	Puffer rund gewölbt Buffer round curved	88503	5
4	Attrappenrahmen klein, schwarz Small dummy frame, black	107808	4
5	Motor mit 2 Schwunghmassen Motor with 2 flywheels	113092	28
6	GF - Schraube M1,6x4 mm Self-tapping screw M1,6x4	114850	3
7	Motorplatine kpl. m. LED-Platine PCB for motor with LED-PCB	122483	26
8	TS - Griffe lackiert Part set handrail painted	137266	9
9	Griffstange für Kabine Handrail for cabin	137267	5
10	Führerstand Driver's cab	123455	6
11	Stirnfenster geprägt Front window printed	136471	6
12	TS - Lichtnägel Part set light pins	139337	6
13	Vordach lackiert Canopy, painted	139435	6
14	TS - Vorbaudeckel Part set of front end housing	139438	9
15	Grundrahmen Basic frame	139429	19
16	TS - Gehäuse Part set body	139436	5
17	Scheibenwischersatz Windscreen wiper set	123462	5
18	Signalhorn Signal horn	128045	3
19	Motordistanzplatte Motor spacer plate	123465	5
20	Rangiergriffstange Shunter handrail	123470	3
21	Seitenfenster geprägt Side window, printed	136472	6
22	Brückenstecker mit Kondensator Connector with capacitor	125666	9
23	Kühlschlange Cooling coil	123494	4
24	Gehäuse kpl. Betr. Nr. 202 Body ass. loco no. 202	139437	20
25	Kabine kpl. Betr. Nr. 202 Drivers cab ass. loco no. 202	139434	21
26	LED - Abdeckung LED - cover	139331	4
27	Platine für Lichtabdeckung PCB for light cover	139332	6
28	Lichtring Light ring	139439	3
Sound			
29	Sounddecoder Sound-decoder	129800	39
30	Lautsprecher Loudspeaker	129524	16
31	TS - Führerstand Sound Part set - drivers cab sound	134177	7

Änderungen in Konstruktion und Ausführung vorbehalten
We reserve the right to change the construction and specification



Pos. Nr. Pos.no.	Beschreibung Description	Art.-Nr. Art.no.	Preisgruppe Price bracket
73757	D-Locon V100	=	
73758		=	🔊
79758		~	🔊
1	Hafringsatz 10Stk. 10,3-12,8 mm Set with traction tyres 10pieces	40069	---
2	Scheibe Washer	86108	3
3	Zugfeder Draw spring	86208	3
4	Zahnrad Z=18 gerade M=0,4 Gear wheel Z=18 straight M=0,4	86460	3
5	Schnecken Zahnrad Z=15/14 Worm gear wheel Z=15/14	86490	5
6	Zahnrad Z=19/0,4G Gear wheel Z=19/0,4G	86493	3
7	Kardanwelle Cardan shaft	87214	5
8	Standardkupplung Standard coupling	89246	6
9	Lager für Schneckenachse Bearing for worm gear axle	89749	6
10	GF - Schraube M1,6x4 mm Self-tapping screw M1,6x4	114850	3
11	Zubehörrahmensatz Set of accessory frames	108322	7
12	Schneckensatz kpl. Set of worm gear	122482	13
13	Radsatz m. 2 Hafringen m. Zahnrad Wheelset w.2 traction tyres w. gear wheel	137124	12
14	Radsatz m. Zahnrad o. Hafring Wheelset w. gear wheel w/o traction tyre	137123	11
15	Kinematikrahmen Kinematics framework	123468	8
16	Schneckendeckel Worm gear cover	123471	4
17	TS - Drehgestellblenden Part set bogie frame	139433	11
18	TS - Blendensteckteile Part set of cover plug-in parts	123643	6
19	Radkontaktsatz Wheel contact set	123475	6
20	Getriebesatz 3-teilig Gear set 3-parts	123501	13
21	Deichsel kurz Bogie short	139430	5
22	Schneeräumer Snow plow	123495	5
AC - Wechselstrom			
23	Hafringsatz 10Stk. 10,3-12,4mm Set with traction tyres 10pieces	40074	---
24	Schleifer 46mm Center pick-up 46	86031	14
25	Radsatz m. Hafring m. Zahnrad AC Wheelset w.traction tyre w.gear wheel AC	122486	12
26	Radsatz o. Zahnrad o. Hafring AC Wheelset w/o gear wheel w/o tract.tyre AC	122488	10
27	Getriebesatz 2-teilig AC o.Abb. Gear set 2-parts AC w/o illustration	123504	12
28	Radsatz o. Hafring m. Zahnrad AC Wheelset w/otraction tyre w.gear wheel AC	122487	11